

TOSHIBA



Falowniki serii **TOSVERT** **VF-AS1** 400 V: 0,75 ~ 500 kW

Zgodność ze standardem CE oraz ISO 9001 i 14001

Zgodność z wymaganiami norm EN/ IEC 61508 SIL2 oraz EN 954-1 dotyczących bezpiecznego zatrzymywania, potwierdzona certyfikatem INE-RIS.

Sterowanie wektorowe połączone z autotuningiem parametrów silnika umożliwiające osiągnięcie ponad 200% momentu znamionowego przy częstotliwości 0,5 Hz

Przebieżalność prądowa 150% przez czas 60 s (165% przez 2 s)

Wbudowany filtr przeciwzakłóceń sieciowy (dla wszystkich wielkości)

Wbudowany chopper hamowania (do wielkości 160 kW włącznie)

Wbudowany regulator PID o nastawnych parametrach

Dwa łącza RS485 jako wyposażenie standardowe: 4-przewodowe (protokół TSB oraz MODBUS) oraz 2-przewodowe

Panel sterowania z wyświetlaczem graficznym LCD jako opcja

Karty opcyjne rozbudowujące układ sterowania: karty enkoderów (3 szt.) , karty rozszerzające ilość wejść i wyjść (3 szt.), karty komunikacyjne (ProfiBus, DeviceNet, CC-Link) – montaż kart wewnątrz falownika

Możliwość programowania układu sterowania sekwencyjnego (PLC) – 28 kroków programu, 20 wewnętrznych przekaźników, 2 wewnętrzne liczniki

Optymalne sterowanie dla wszystkich rodzajów maszyn

Specjalne parametry dla dźwigów i wind

Przełączalna logika komunikacji z otoczeniem (sink/source)

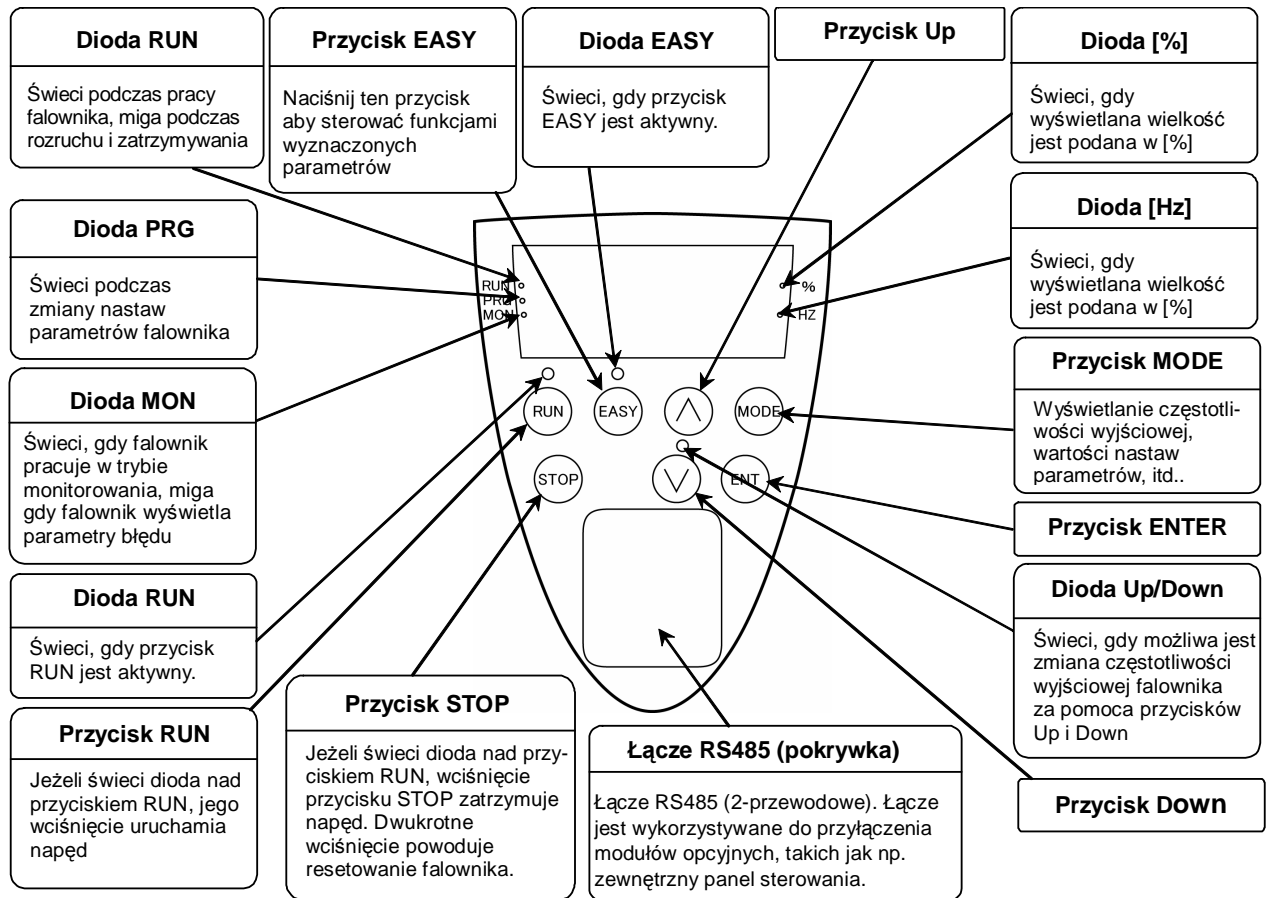


Rok założenia 1992

INWERT 90-245 Łódź, ul. Wierzbowa 36
tel/fax: 042-678-10-10; 042-679-02-12; tel. kom: (507) 075-111
www.falownik.pl ; e-mail: falownik@inwert.pl

ROZMIESZCZENIE ELEMENTÓW OBSŁUGI

Widok panelu sterowania



RODZINA FALOWNIKÓW VF-AS1



DANE TECHNICZNE

TOSVERT	VF-AS1														
	4007 PL	4015 PL	4022 PL	4037 PL	4055 PL	4075 PL	4110 PL	4150 PL	4185 PL	4220 PL	4300 PL	4370 PL	4450 PL	4550 PL	4750 PL

Dane techniczne falownika

Napięcie zasilania	Obwody mocy	3 x 380 ... 480 V +10% - 15% ($\pm 10\%$ przy pełnym obciążeniu), 50/60 Hz $\pm 5\%$														
	Sterowanie	Opcja: niezależne zasilanie obwodów sterowania														
Zalecana moc współ-pracującego silnika (kW)		0,75	1,5	2,2	3,7	5,5	7,5	11	15	18,5	22	30	37	45	55	75
Dopuszczalna moc wyjściowa falownika (kVA)		1,8	3,1	4,4	8,0	11	13	21	25	31	37	50	60	72	88	122
Napięcie wyjściowe (V)		3 x 380 ... 480 V (maks. napięcie wyjściowe jest równe napięciu sieci zasilającej)														
Prąd wyjściowy (A)		2,3	4,1	5,8	10,5	14,3	17,6	27,7	33	41	48	66	79	94	116	160
Przebieżalność prądowa		150 % prądu wyjściowego przez 60 s, 165% przez 2 s														
Hamowanie dynamiczne		Chopper hamowania: wbudowany, opornik hamowania: zewnętrzny (opcja)														
Filtr przeciwzakłócenia sieciowego		Wbudowany														
Dławik DC		Opcja: zewnętrzny dławik DC							Wbudowany							

Obudowa

Stopień ochrony obudowy	IP20 (JEM 1030)
Sposób montażu	Montaż na ścianie pionowej, metalowej

Chłodzenie, warunki środowiskowe

Sposób chłodzenia	Przewietrzanie wymuszone – wbudowany wentylator
Miejsce zainstalowania	Zainstalowanie w pomieszczeniu wewnątrz budynku na wysokości do 3000 m n.p.m. (powyżej 1000 m n.p.m. redukcja prądu wyjściowego), bez narażenia na bezpośrednie działanie światła słonecznego oraz żrących lub łatwopalnych par, gazów i cieczy.
Temperatura otoczenia	-10 ... +40°C (do +60°C bez górnej osłony uszczelniającej); magazynowanie -25 ... +65°C
Wilgotność względna	Do 93% bez kondensacji pary wodnej
Wibracja	Do 5,9 m/s ² (0,6 G)
Zgodność z dyrektywami	CE (kompatybilność elektromagnetyczna EMC pod warunkiem właściwego zainstalowania) ISO 9001, ISO 14001

TOSVERT	VF-AS1									
	4900 PC	4110 KPC	4132 KPC	4160 KPC	4200 KPC	4220 KPC	4280 KPC	4355 KPC	4400 KPC	4500 KPC

Dane techniczne falownika

Napięcie zasilania	3 x 380 ... 440 V +10% - 15% ($\pm 10\%$ przy pełnym obciążeniu), 50 Hz $\pm 5\%$
-obwody mocy	3 x 380 ... 480 V +10% - 15% ($\pm 10\%$ przy pełnym obciążeniu), 60 Hz $\pm 5\%$
Zalecana moc współ-pracującego silnika (kW)	90 110 132 160 200 220 280 355 400 500
Dopuszczalna moc wyjściowa falownika (kVA)	136 164 197 239 295 325 419 511 578 717
Napięcie wyjściowe (V)	3 x 380 ... 480 V (maks. napięcie wyjściowe jest równe napięciu sieci zasilającej)
Prąd wyjściowy (A)	179 215 259 314 387 427 550 671 759 941
Przebieżalność prądowa	150 % prądu wyjściowego przez 60 s, 165% przez 2 s
Chopper hamowania	Wbudowany Opcja: zewnętrzny chopper hamowania
Opornik hamowania	Opcja: zewnętrzny opornik hamowania
Filtr przeciwzakłócenia sieciowego	Wbudowany
Dławik DC	Opcja: zewnętrzny dławik DC

Obudowa

Stopień ochrony obudowy	IP00 (JEM 1030)
Sposób montażu	Montaż na ścianie pionowej, metalowej

Chłodzenie, warunki środowiskowe

Sposób chłodzenia	Przewietrzanie wymuszone – wbudowany wentylator
Miejsce zainstalowania	Zainstalowanie w pomieszczeniu wewnątrz budynku na wysokości do 1000 m n.p.m. bez narażenia na bezpośrednie działanie światła słonecznego oraz żrących lub łatwopalnych par, gazów i cieczy.
Temperatura otoczenia	-10 ... +40°C (do +60°C bez górnej osłony uszczelniającej); magazynowanie -25 ... +65°C
Wilgotność względna	Do 93% bez kondensacji pary wodnej
Wibracja	Do 5,9 m/s ² (0,6 G).
Zgodność z dyrektywami	CE (kompatybilność elektromagnetyczna EMC pod warunkiem właściwego zainstalowania) ISO 9001. ISO 14001

DANE TECHNICZNE (Dane wspólne dla wszystkich wielkości falowników VF-AS1)

Sterowanie

Stopień mocy	Sinusoida PWM
Częstotliwość komutacji	4007 do 4750: 1 ... 16 kHz; 4900 do 4500K: 1 ... 8 kHz
Częstotliwość wyjściowa	0,0 ... 500 Hz (częstotliwość maksymalna: 30 do 500 Hz)
Zadawanie częstotliwości wyjściowej	Potencjometr zewnętrzny (1 ... 10 kΩ), sygnał zewnętrzny (0 ... 10 V) lub (4 ... 20 mA), częstotliwości stałe (15), częstotliwość pracy chwilowej (JOG), możliwość nastawy 3 częstotliwości zabronionych wraz z zakresami ich pominięcia, ograniczenie zakresu częstotliwości wyjściowej od dołu i od góry.
Rozdzielczość nastawy częstotliwości	0,01 Hz przy nastawie z panelu sterowania (przy częstotliwości bazowej 50 Hz) +/- 0,2% 0,02 Hz przy nastawie poprzez wejście analogowe (przy częst. bazowej 50 Hz) +/- 0,01%
Dokładność nastawy częstotliwości	Nastawa analogowa: +/- 0,2% maksymalnej częstotliwości wyjściowej Nastawa: cyfrowa +/- 0,01% maksymalnej częstotliwości wyjściowej

Funkcje robocze

Charakterystyki U/f	Charakterystyka U/f liniowa i kwadratowa oraz dowolnie programowana (5-punktowa), bezczujnikowe sterowanie wektorowe, sterowanie wektorowe ze sprzężeniem zwrotnym, automatyczne podbicie momentu obrotowego. Autotuning parametrów silnika, praca energooszczędna
Regulator PID	Nastawa zakresu proporcjonalności (P), czasu zdwojenia (I) i czasu wyprzedzenia (D)
Moment obrotowy	Zadawany analogowo w zakresie +/- 10 VDC
Czas przyspieszania i zatrzymywania	0,01 ... 6000 s Możliwość wyboru 4 czasów oraz programowany kształt krzywej rozruchu i zatrzymywania
Hamowanie prądem stałym	Nastawy: częstotliwość rozpoczęcia hamowania 0 ... 120 Hz, intensywność hamowania 0 ... 100%, czas hamowania 0 ... 10 s
Samoczynny ponowny rozruch	Maksymalnie 10 prób rozruchu po uprzednim wyłączeniu na skutek błędu, czas pomiędzy kolejnymi próbami programowany
Zanik napięcia sieci	Podtrzymanie pracy przy krótkotrwałym zaniku napięcia zasilania
Sterowanie procesami technologicznymi	4 grupy sterowania procesem po 8 częstotliwości (nastawne czasy pracy z częstotliwościami stałymi)
Praca z wieloma silnikami	Unikanie niestabilności pracy przy sterowaniu wieloma silnikami

Funkcje zabezpieczające

Zabezpieczenia	Ochrona przed utykiem, przeciążenie prądowe, przekroczenie poziomu prądu i napięcia, zwarcie i doziemienie w obwodzie zasilania falownika, elektroniczny przekaźnik termiczny silnika, przeciążenie prądowe podczas rozruchu (w obwodzie zasilania i silnika), przeciążenie opornika hamującego, przekroczenie dopuszczalnej temperatury, zewnętrzny stop awaryjny
Charakterystyka elektronicznego zabezpieczenia termicznego silnika	Charakterystyka dla silnika standardowego lub silnika z chłodzeniem niezależnym Ochrona przeciążeniowa i przed utykiem

Funkcje wyświetlacza - komunikaty wyświetlane na panelu sterowania

Komunikaty ostrzegawcze	Przekroczenie nastawionej wartości prądu, napięcia zasilania i napięcia obwodu pośredn. Zbyt niskie napięcie zasilania i napięcie obwodu pośredniego, błąd programu
Komunikaty o błędach	Przekroczenie dopuszczalnej wartości prądu, napięcia i temperatury, zwarcie i doziemienie po stronie zasilania, przekroczenie dopuszczalnej wartości prądu łączeniowego po stronie zasilania i silnika, błąd EEPROM, ROM i RAM, przeciążenie opornika hamującego, zbyt niskie napięcie, przekroczenie dopuszczalnej wartości momentu, elektroniczne zabezpieczenie silnika, brak fazy napięcia wyjściowego, zewnętrzny STOP awaryjny
Monitorowanie stanu pracy falownika	Częstotliwość wyjściowa, wartość zadana częstotliwości, kierunek wirowania silnika, prąd wyjściowy, napięcie wyjściowe, napięcie obwodu pośredniego, kompensowana częstotliwość wyjściowa, stan wejść i wyjść, wersja CPU, wersja EEPROM, historia błędów, czas pracy, moment obrotowy, prąd wzbudzenia, wartość sprzężenia zwrotnego regulatora PID, aktualne obciążenie silnika, falownika i opornika hamującego, napięcie sieci zasilającej, wartości szczytowe prądu wyjściowego i prądu w obwodzie pośrednim, wartości sygnałów FM i AM wejść i wyjść analogowych

Obwody sterownicze wejściowe i wyjściowe

Wejścia analogowe	Wykonanie standardowe: wejście VI/II przełączalne (0...10 V lub 0(4)...20 mA), wejście RX (-10 V ... +10 V) oraz wejście RR/S4 (0 ... 10 V) (np. do podłączenia potencjometru). Wejście RR/S4 może być przełączone na dodatkowe wejście cyfrowe (S4).
Wejścia cyfrowe	Wykonanie standardowe: 7 wejść cyfrowych F, R, ST, RES, S1, S2 i S3 oraz wejście RR/S4 po przełączeniu na wejście cyfrowe. Znaczenie wejść programowane (wybór spośród 136 możliwości). Logika przełączalna: „sink”/ „source”
Wyjścia cyfrowe	Wykonanie standardowe: 2 wyjścia OUT1 i OUT2 typu „otwarty kolektor” (24 V, 50 mA), logika przełączalna: „sink”/ „source”. Wyjście OUT1 może być przełączone na wyjście impulsowe (1 ... 43,20 kHz, 50 mA), 1 wyjście przekaźnikowe FL (styk przełączalny 250 V _{AC} , 2 A lub 30 V _{DC} , 1 A). Znaczenie wyjść programowane (wybór spośród 136 możliwości)
Wyjścia analogowe	Wykonanie standardowe: 2 wyjścia: AM (7,5/10 V lub 0(4)-20 mA) i FM (7,5/10 V, 1 mA)
Komunikacja	Wykonanie standardowe: łącze RS485, protokół MODBUS Opcje: łącze RS232C, ProfiBus, DeviceNet, TOSLINE -F10M, TOSLINE-S20

ZESTAWIENIE PARAMETRÓW

Nazwa	Znaczenie	Zakres zmian nastaw	Nastawa fabryczna
Parametry podstawowe			
<i>RU1</i>	Automatyczny dobór czasów przyspieszania i opóźniania*	0, 1, 2	0
<i>RU2</i>	Automatyczne podbicie momentu**	0, 1, 2	0
<i>RU4</i>	Automatyczna nastawa trybu sterowania***	0, 1, 2, 3, 4, 5	0
<i>EN0d</i>	Wybór miejsca sterowania napędem	0, 1, 2, 3, 4	0
<i>FN0d</i>	Wybór miejsca zadawania częstotliwości (panel, listwa zaciskowa)	1 ... 13	2
<i>Pt</i>	Charakterystyki U/f	0 ... 8	0
<i>ub</i>	Podbicie napięcia „boost” 1	0,0 ... 30,0%	****
<i>uL</i>	Częstotliwość bazowa 1	25,0 ... 500,0 Hz	50,0 Hz
<i>uLv</i>	Napięcie częstotliwości bazowej	50 ... 480 V	400 V
<i>FH</i>	Maksymalna częstotliwość wyjściowa	30,0 ... 500 Hz	50,0 Hz
<i>UL</i>	Górna granica częstotliwości wyjściowej	0,5 ... FH	50,0 Hz
<i>LL</i>	Dolna granica częstotliwości wyjściowej	0,0 ... UL	0,0 Hz
<i>ACC</i>	Czas przyspieszania 1	0,1 ... 6000 s	****
<i>dec</i>	Czas opóźniania 1	0,1 ... 6000 s	****
<i>RUf2</i>	Częstotliwość punktu 2 charakterystyki wejścia RR/S4	0,0 ... FH	50,0 Hz
<i>RIf2</i>	Częstotliwość punktu 2 charakterystyki wejścia VI/II	0,0 ... FH	50,0 Hz
<i>5r-1 do-7</i>	Częstotliwości stałe nr 1 .. 7	LL ... UL	0,0 Hz
<i>Fr</i>	Bieg „w przód” / „w tył”	0, 1, 2, 3	0
<i>THR</i>	Zabezpieczenie przeciążeniowe silnika 1	10 do 100%	100%
<i>QLn</i>	Wybór charakterystyki zabezpieczenia silnika	0 ... 7	0
<i>dSPU</i>	Wybór jednostek prądu i napięcia	0: (%), 1: (V, A)	0
<i>FN5L</i>	Wybór funkcji wyjścia FM	0 ... 64	0
<i>FN</i>	Kalibrowanie wyjścia FM	▲▼	-
<i>RN5L</i>	Wybór funkcji wyjścia FM	0 ... 64	2
<i>RN</i>	Kalibrowanie wyjścia FM	▲▼	-
<i>CF</i>	Częstotliwość nośna PWM	0 ... 16 kHz	****
<i>Uw5</i>	Samoczynny ponowny start silnika	0, 1, 2, 3, 4	0
<i>UwC</i>	Podtrzymanie pracy silnika po zaniku zasilania	0, 1, 2, 3, 4	0
<i>Pb</i>	Wybór trybu hamowania dynamicznego	0, 1, 2	0
<i>Pbr</i>	Rezystancja opornika hamującego	0,5 ... 1000 Ω	****
<i>PbCP</i>	Moc opornika hamującego	0,01 .. 600,0 kW	****
<i>tyP</i>	Wybór nastaw standardowych	0 ... 11	0
<i>PSEL</i>	Wybór trybu dostępu do nastaw parametrów	0, 1, 2	0
Przejście do parametrów rozszerzonych			
<i>F1--</i>	Parametry <i>F100</i> do <i>F199</i> (przeznaczenie wejść i wyjść cyfrowych, dodatkowe zestawy parametrów podstawowych, 5-punktowa charakterystyka U/f definiowana przez użytkownika)	-	-
<i>F2--</i>	Parametry <i>F200</i> do <i>F299</i> (charakterystyki wejść analogowych, hamowanie DC, praca chwilowa, częstotliwości zabronione)	-	-
<i>F3--</i>	Parametry <i>F300</i> do <i>F399</i> (zapobieganie wyłączeniom awaryjnym, parametry dla dźwigów i wind, regulator PID, sterowanie wektorowe ze sprzężeniem zwrotnym i pozycjonowanie)	-	-
<i>F4--</i>	Parametry <i>F400</i> do <i>F499</i> (parametry silnika, regulacja i ograniczenia momentu obrotowego przy pracy prądnicowej i silnikowej)	-	-
<i>F5--</i>	Parametry <i>F500</i> do <i>F599</i> (dodatkowe zestawy parametrów rozruchu i zatrzymywania, sterowanie procesami technologicznymi)	-	-
<i>F6--</i>	Parametry <i>F600</i> do <i>F699</i> (parametry związane z ochroną napędu i wyjściami pomiarowymi)	-	-
<i>F7--</i>	Parametry <i>F700</i> do <i>F799</i> (parametry wyświetlacza panelu ster.)	-	-
<i>F8--</i>	Parametry <i>F800</i> do <i>F899</i> (parametry komunikacji)	-	-
<i>F9--</i>	Parametry <i>F900</i> do <i>F999</i> (parametry użytkownika)	-	-
<i>Gr.U.</i>	Automatyczna edycja zmian	-	-

* Parametr *RU1* – włączenie automatycznego doboru czasów przyspieszania i opóźniania

** Parametr *RU2* – włączenie bezczujnikowego sterowania wektorowego i pracy energooszczędnej.

*** Parametr *RU4* – wybór sposobu zadawania częstotliwości i załączania napędu

**** Nastawa zależna od wielkości falownika.

KOMUNIKATY O BŁĘDACH I OSTRZEGAWCZE

Komunikat	Rodzaj błędu lub ostrzeżenia
Komunikaty o błędach	
<i>OC1, OC1P</i>	Przeciążenie podczas przyspieszania silnika; OC1P – komunikat ostrzegawczy
<i>OC2, OC2P</i>	Przeciążenie podczas opóźniania silnika; OC2P – komunikat ostrzegawczy
<i>OC3, OC3P</i>	Przeciążenie podczas pracy ze stałą prędkością; OC3P – komunikat ostrzegawczy
<i>OCL</i>	Przeciążenie prądowe na wyjściu falownika podczas rozruchu
<i>OCRA1</i>	Zwarcie w fazie U na wyjściu falownika
<i>OCRA2</i>	Zwarcie w fazie V na wyjściu falownika
<i>OCRA3</i>	Zwarcie w fazie W na wyjściu falownika
<i>OCr</i>	Przeciążenie prądowe w obwodzie opornika hamowania
<i>OH</i>	Przekroczenie temperatury radiatora falownika
<i>OH2</i>	Przekroczenie temperatury urządzenia zewnętrznego (np. silnik)
<i>OL1</i>	Przeciążenie falownika
<i>OL2</i>	Przeciążenie silnika
<i>OLr</i>	Przeciążenie rezystora hamującego
<i>OP1</i>	Zbyt wysokie napięcie podczas przyspieszania
<i>OP2</i>	Zbyt wysokie napięcie podczas opóźniania
<i>OP3</i>	Zbyt wysokie napięcie podczas pracy ze stałą prędkością
<i>Ot</i>	Przeciążenie silnika momentem
<i>UC</i>	Praca ze zbyt niskim prądem wyjściowym
<i>UP1</i>	Zbyt niskie napięcie zasilania obwodu pośredniego
<i>E</i>	Awaryjne zatrzymanie na skutek zewnętrznego sygnału zatrzymania awaryjnego
<i>EEP1</i>	Błąd zapisu w pamięci EEPROM
<i>EEP2</i>	Błąd odczytu początkowego
<i>EEP3</i>	Błąd odczytu początkowego
<i>EF1, EF2</i>	Błąd doziemienia
<i>EPH0</i>	Zanik fazy napięcia wyjściowego falownika
<i>EPH1</i>	Zanik fazy napięcia zasilania falownika
<i>Err2</i>	Błąd pamięci RAM
<i>Err3</i>	Błąd pamięci ROM
<i>Err4</i>	Błąd CPU
<i>Err5</i>	Błąd przerwania komunikacji
<i>Err6</i>	Uszkodzenie matrycy bramek
<i>Err7</i>	Błąd detektora prądu wyjściowego
<i>Err8</i>	Błąd wyposażenia opcyjnego falownika
<i>Et_n</i>	Błąd autotuningu
<i>Et_{n1}</i>	Błąd tuningu parametru <i>F410</i>
<i>Et_{n2}</i>	Błąd tuningu parametru <i>F412</i>
<i>Et_{n3}</i>	Błąd nastawy parametrów silnika
<i>Et4P</i>	Typ falownika nieprawidłowo zdefiniowany i zapisany
<i>E-10</i>	Zbyt wysokie napięcie przyłożone do wejść analogowych
<i>E-11</i>	Błąd sekwencji
<i>E-12</i>	Błąd przetwornika prędkości obrotowej (enkodera)
<i>E-13</i>	Błędny odczyt prędkości obrotowej przez przetwornik
<i>E-17</i>	Błąd klawiatury - przyciski RUN i STOP wciśnięte dłużej niż 20 s
<i>E-18</i>	Przerwa w obwodzie wejścia VI/II
<i>E-19</i>	Błąd komunikacji CPU2
<i>E-20</i>	Błąd sterowania U/f
<i>E-21</i>	Błąd CPU1
<i>E-22</i>	Niewłaściwe napięcie przyłożone do wejść cyfrowych
<i>E-23</i>	Błąd opcji 1
<i>E-24</i>	Błąd opcji 2
<i>E-25</i>	Błąd zatrzymania (enkoder)
<i>E-26</i>	Błąd CPU2
<i>SOUL</i>	Zgubienie kroku (tylko dla silników z magnesami trwałymi)

Komunikaty dotyczące stanu pracy (komunikaty nie oznaczają zatrzymania awaryjnego)

<i>OFF</i>	Komunikat - regulator falownika zablokowany
<i>NOFF</i>	Komunikat - zbyt niskie napięcie zasilania obwodu głównego (zaciski R, S, T)
<i>retry</i>	Komunikat - samoczynny ponowny start po chwilowym zaniku napięcia
<i>Err1</i>	Komunikat – nieprawidłowo określone punkty 1 i 2 charakterystyki wejścia zadawania częstotliwości
<i>CLR</i>	Komunikat - potwierdzenie resetowania falownika
<i>EOFF</i>	Komunikat - potwierdzenie zatrzymania awaryjnego
<i>H/LLO</i>	Komunikat - ustawienie niewłaściwej wartości parametrów
<i>db/dbOn</i>	Komunikat - trwa hamowanie DC lub wał silnika jest zatrzymany i blokowany
<i>E1, E2, E3</i>	Komunikat - przepełnienie wyświetlacza panelu sterowania
<i>InIt</i>	Komunikat - trwa wpisywanie zmian nastaw parametrów
<i>Actn</i>	Komunikat - trwa autotuning parametrów silnika
<i>LStP</i>	Komunikat - automatyczne zatrzymanie z powodu zbyt długiej pracy z częstotliwością poniżej dolnej granicy
<i>StOP</i>	Komunikat - nastąpił chwilowy zanik napięcia zasilania i falownik zatrzymał silnik
<i>HEAD/End</i>	Komunikat - wyświetlanie pierwszej/ostatniej nastawy z grupy AUH
<i>tUn</i>	Komunikat - układ sterowania podczas dostosowania
<i>tU1</i>	Komunikat - błąd hamowania - hamowanie nie przebiega normalnie
<i>tU2</i>	Komunikat - błąd sterowania przy pracy z małym obciążeniem i dużą prędkością (windy, dźwigi)
<i>tU3</i>	Komunikat - przeciążenie silnika przy pracy z małym obciążeniem i dużą prędkością (windy, dźwigi)
<i>UndO</i>	Komunikat - sterowanie z panela chwilowo dozwolone

Komunikaty ostrzegawcze

<i>I</i>	Alarm - przeciążenie prądem (patrz komunikaty OC)
<i>P</i>	Alarm - za wysokie napięcie obwodu pośredniego (patrz komunikaty OP)
<i>L</i>	Alarm - przeciążenie (patrz komunikaty OL1, OL2)
<i>H</i>	Alarm - przegrzanie (patrz komunikat OH)
<i>t</i>	Alarm – błąd komunikacji

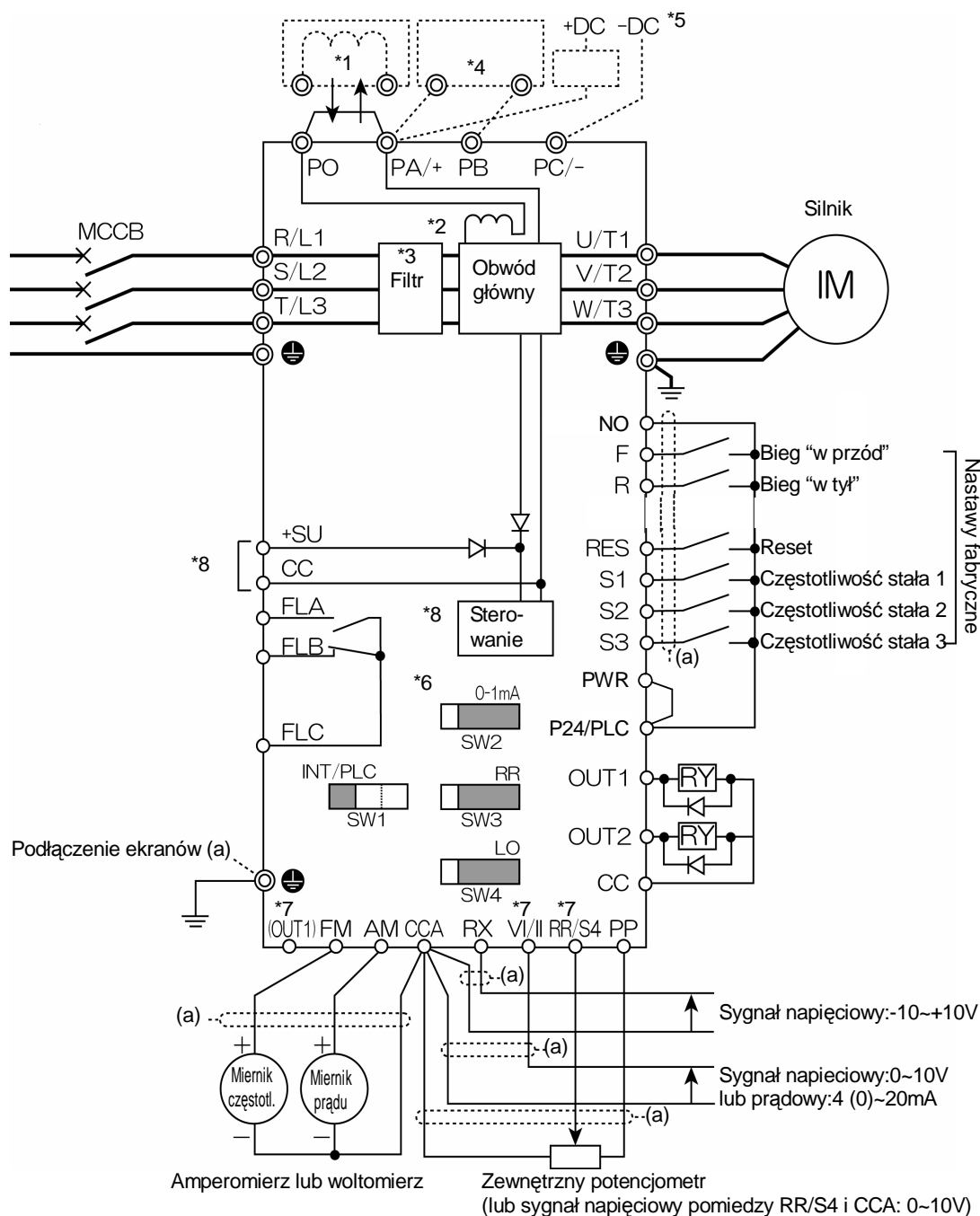
Uwaga: Komunikaty wyświetlane są na wyświetlaczu w postaci migającego napisu o treści jak wyżej.

Falownik VF-AS1 wyposażony w opcjonalny panel sterowania z wyświetlaczem LCD



SCHEMAT POŁĄCZEŃ ZEWNĘTRZNYCH

Logika „source”



Uwagi:

- *1 Po zdjęciu zwory można przyłączyć zewnętrzny dławik DC.
- *2 Falowniki o mocy od 18,5 kW do 75 kW są wyposażone standardowo we wbudowany dławik DC.
- *3 Wszystkie falowniki zasilane z sieci 3 x 400 V są wyposażone standardowo w filtr przeciwzakłóceńowy sieciowy.
- *4 Zewnętrzny rezystor hamowania. Falowniki o mocy do 160 kW włącznie są wyposażone standardowo we wbudowany chopper hamowania.
- *5 Jeżeli falownik zasilany jest prądem stałym, przewody zasilające należy dołączyć do zacisków PA/+ i PC/-.
- *6 Mikroprzełączniki do zmiany konfiguracji układu sterowania falownika.
- *7 Przeznaczenie zacisków OUT1, VI/II i RR/S4 jest nastawiane za pomocą mikroprzełączników.
- *8 Zewnętrzne zasilanie obwodów sterowania wymaga zewnętrznego modułu zasilacza.

ZACISKI PRZYŁĄCZENIOWE

Oznaczenie zacisku	Przeznaczenie
Obwody mocy	
PE	Zacisk ochronny falownika
R(L1), S(L2), T(L3)	Zaciski do przyłączenia zasilania falownika
U(T1), V(T2), W(T3)	Zaciski do przyłączenia trójfazowego silnika
PA/+ , PB	Zacisk do przyłączenia zewn. opornika hamowania (dla wielkości do 160 kW włącznie)
PA/+ , PC/-	Zacisk do przyłączenia zasilania obwodu głównego prądem stałym
PO , PA/+	Zaciski do przyłączenia dławika obwodu pośredniego (gdy brak dławika - P0 i PA zwarte)
RO , SO , TO	Zaciski do zewnętrznego zasilania wentylatora przewietrzania gdy obwód główny falownika zasilany jest prądem stałym (dla wielkości od 110 kW do 500 kW)

Obwody sterownicze

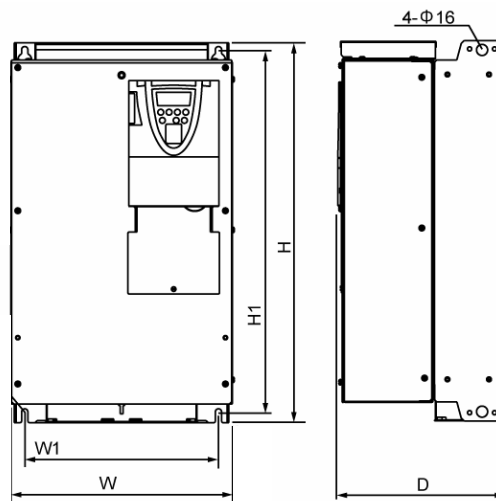
F, R, RES, S1, S2, S3	Programowane wejścia binarne - obciążalność 5 mA, 24 V, logika przełączalna – zacisk odniesienia P24 (source) lub CC (sink)
RR/S4	Jeżeli przełącznik SW3 jest w pozycji S4 – dodatkowe programowane wejście binarne
PWR	Jeżeli zaciski PWR i P24/PLC są zwarte – falownik jest w stanie gotowości do pracy. Jeżeli zostaną rozwarne podczas pracy – zatrzymanie napędu wybiegiem.
P24/PLC	Jeżeli przełącznik SW1 nie jest w pozycji PLC – wyjście zasilacza +24 V, maks. 200mA,
P24/PLC	Jeżeli przełącznik SW1 jest w pozycji PLC – wejście napięcia zewnętrznego (+)
CC	Potencjał odniesienia (0 V) dla wejść binarnych oraz wejście napięcia zewnętrznego (-)
PP	Wyjście zasilacza +10 V do zewnętrznego potencjometru zadawania częstotliwości
RR/S4	Jeżeli przełącznik SW3 jest w pozycji RR – dodatkowe programowane wejście analogowe
VI/II	Wejście analogowe napięciowe 0 ... 10 V lub prądowe 0(4) ... 20 mA – przełączanie poprzez zmianę nastawy parametru $F \text{ } \square \text{ } \square$
RX	Wejście analogowe napięciowe 0 ... +/-10 V _{DC}
FM	Wyjście analogowe 7,5 V _{DC} (1 mA) lub 0(4) ... 20 mA – wybór za pomocą przełącznika SW2
AM	Wyjście analogowe 7,5 V _{DC} (1 mA)
OUT1	Programowane wyjście binarne typu „otwarty kolektor” 24 Vdc, 50 mA lub wyjście impulsowe 1 ... 43,20 kHz, 50 mA – wybór za pomocą przełącznika SW4
OUT2	Programowane wyjście binarne typu „otwarty kolektor” 24 Vdc, 50 mA
NO	Zacisk wspólny (0 V) dla obwodów sterowania izolowany od zacisku CC
CCA	Potencjał odniesienia (0 V) dla wejść i wyjść analogowych
+SU	Wejście napięcia zewnętrznego (+) do zasilania układu sterowania falownika (potencjał odniesienia: CC), 24 Vdc +/-10%, 1,1 A lub więcej
FLA, FLB, FLC	Programowane wyjście binarne przekaźnikowe (styk przełączalny)

Nastawy przełączników SW do wyboru trybu eksploatacji wejść i wyjść sterowniczych falownika

SW	Nastawa	Funkcja
SW1	SOURCE SINK INT/PLC PLC INT	Nastawa dla eksploatacji falownika w trybie logiki sink z wewnętrznym zasilaniem obwodów sterowniczych
	SOURCE SINK INT/PLC PLC INT	Nastawa dla eksploatacji falownika w trybie logiki sink z zewnętrznym zasilaniem obwodów sterowniczych
	SOURCE SINK INT/PLC PLC INT	Nastawa dla eksploatacji falownika w trybie logiki source – nastawa fabryczna
SW2	0-10V, 0-20mA 0-1 mA FM	Nastawa dla eksploatacji wyjścia FM jako prądowego 0-1 mA (0-10 V) (nastaw także parametr $F \text{ } \square \text{ } \square$ na \square) – wyjście 0-10 V – nastawa fabr.
	0-10V, 0-20mA 0-1 mA FM	Nastawa dla eksploatacji wyjścia FM jako prądowego 0-20 mA (nastaw także parametr $F \text{ } \square \text{ } \square$ na \square) – wyjście 0-20 mA
SW3	RR/S4 S4 RR	Nastawa dla eksploatacji wejścia RR/S4 jako analogowego (0-10 Vdc) – nastawa fabryczna
	RR/S4 S4 RR	Nastawa dla eksploatacji wejścia RR/S4 jako binarnego
SW4	OUT1 PULS LO	Nastawa dla eksploatacji wyjścia OUT1 jako binarnego (nastaw także parametr $F \text{ } \square \text{ } \square$ na \square) – nastawa fabryczna
	OUT1 PULS LO	Nastawa dla eksploatacji wyjścia OUT1 jako impulsowego (nastaw także parametr $F \text{ } \square \text{ } \square$ na \square)

WYMIARY ZEWNĘTRZNE I CIĘŻARY

Wielkość falownika VF-AS1 ...	Wymiary zewnętrzne falownika (mm)			Rozstaw otworów do montażu (mm)		Ciężar (kg)
	W	H	D	W1	H1	
4007PL	130	230	152	114	220	3,0
4015PL						3,0
4022PL						3,0
4037PL	155	260	164	138	249	4,0
4055PL	175	295	164	158	283	5,5
4075PL						5,5
4110PL	210	295	191	190	283	8,0
4150PL	230	400	191	210	386	13
4185PL						16
4220PL	240	420	212	206	403	21
4300PL	240	550	242	206	529	29
4370PL						29
4450PL	320	630	290	280	605	48
4550PL						48
4750PL						48
4900PC	310	680 (920)	370	250	650	59 (89)
4110KPC	350	782 (1022)	370	298	758	74 (108)
4132KPC	330	950 (1190)	370	285	920	82 (118)
4160KPC	430	950 (1190)	370	350	920	104 (161)
4200KPC	585	950 (1190)	370	540	920	134 (194)
4220KPC						136 (204)
4280KPC						136 (204)
4355KPC	880	1150 (1390)	370	418	1120	225 (330)
4400KPC						225 (330)
4500KPC	1108	1150 (1390)	370	533	1120	330 (462)



Wymiary i ciężary w nawiasach dotyczą falowników z zabudowanym opcjonalnym dławikiem DC. Jeżeli falownik VF-AS14900 PC lub większy jest wyposażony w dławik DC to jest on zabudowany w górnej jego części.



Rok założenia 1992

INWERT 90-245 Łódź, ul. Wierzbowa 36
 tel/fax: 042- 678-10-10; 679-02-12; tel. kom: (507) 075-111
 www.falownik.pl ; e-mail: falownik@inwert.pl